

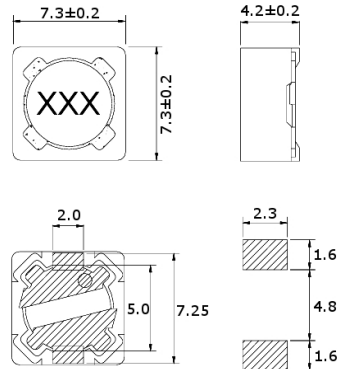
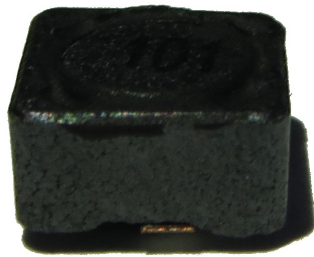
Induttori e toroidi

SERIE DRH74 33UH 1.05A

IND. SMD DRH74-330M 33uH 1.05A

Codice Adimpex: **FJA38033CO**

P/N: **DRH74NP-330M**



Caratteristiche Tecniche:

L (uH):	33
Dimensione (mm):	7.3x7.3 H4.5
Tipologia:	Induttori SMD
Schermatura:	SI