

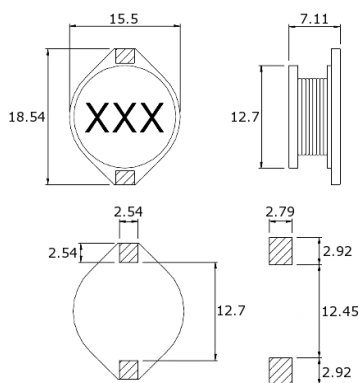
Induttori e toroidi

SERIE YC1206T 150UH 1.5A

IND.SMD YC1206T-151M 150uH1.5A #

Codice Adimpex: **FJ128115-R**

P/N: **YC1206T-151MS 150uH**



Caratteristiche Tecniche:

Dimensione (mm):	15.5x18.54 H7.11
L (uH):	150
Tipologia:	Induttori SMD
Schermatura:	NO