

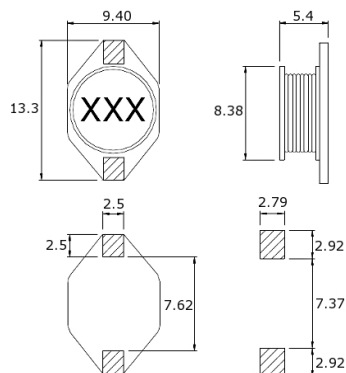
Induttori e toroidi

SERIE YC0804T 470UH 0.5A

IND.SMD YC0804T-471M 470uH0.5A #

Codice Adimpex: **FJ124147-R**

P/N: **YC0804T-471MS 470uH**



Caratteristiche Tecniche:

Dimensione (mm):	13.3x9.4 H5.4
L (uH):	470
Tipologia:	Induttori SMD
Schermatura:	SI