

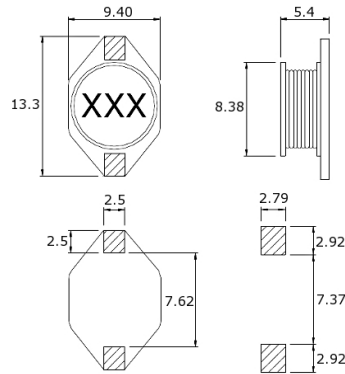
Induttori e toroidi

SERIE DBS135 220UH 0.8A

IND. SMD DBS135-221M 220uH 0.8A

Codice Adimpex: **FJ124122CO**

P/N: **DBS135NP-221M**



Caratteristiche Tecniche:

Dimensione (mm):	12.8x9.3 H5.4
L (uH):	220
Tipologia:	Induttori SMD
Schermatura:	NO