

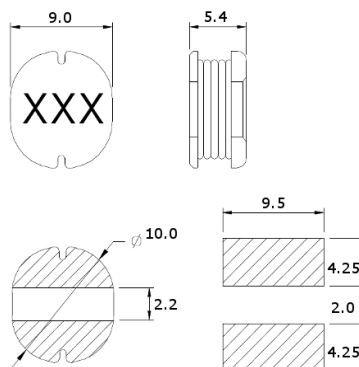
Induttori e toroidi

SERIE DA105 330UH 0.6A

IND. SMD DA105-331K 330uH 0.6A

Codice Adimpex: **FJ028133CO**

P/N: **DA105NP-331K**



Caratteristiche Tecniche:

L (uH):	330
Dimensione (mm):	9.0x10.0 H5.7
Tipologia:	Induttori SMD
Schermatura:	NO