

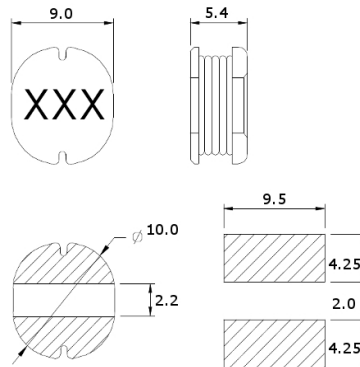
Induttori e toroidi

**SERIE DA105 220UH 0.73A**

IND. SMD DA105-221K 220uH 0.73A

Codice Adimpex: **FJ028122CO**

P/N: **DA105NP-221K**



Caratteristiche Tecniche:

L (uH):	220
Dimensione (mm):	9.0x10.0 H5.7
Tipologia:	Induttori SMD
Schermatura:	NO