

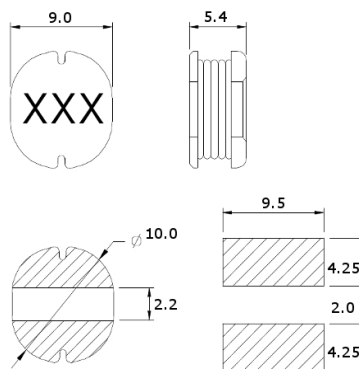
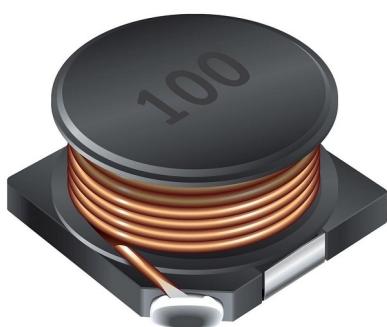
Induttori e toroidi

SERIE YC105T 150UH 0.78A

IND.SMD YC105T-151M 150uH 0.78A #

Codice Adimpex: **FJ028115-R**

P/N: **YC105T-151MS 150uH**



Caratteristiche Tecniche:

L (uH):	150
Tipologia:	Induttori SMD
Schermatura:	NO
Dimensione (mm):	Ø10 H5.4