

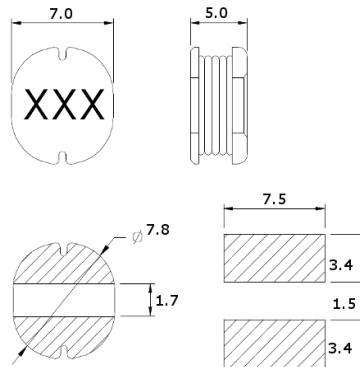
## Induttori e toroidi

### SERIE DA75 330UH 0.4A

IND. SMD DA75-331K 330uH 0.40A

Codice Adimpex: **FJ026133CO**

P/N: **DA75NP-331K**



## Caratteristiche Tecniche:

L (uH):	330
Dimensione (mm):	7.0x7.8 H5.3
Tipologia:	Induttori SMD
Schermatura:	NO