

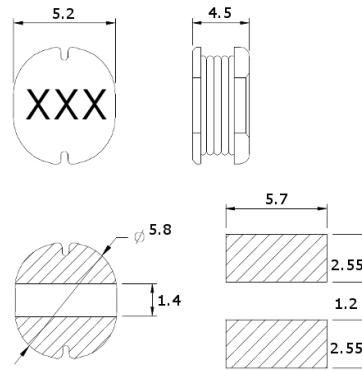
Induttori e toroidi

SERIE YC54T 100UH 0.52A

IND.SMD YC54T-101K 100uH 0.52A #

Codice Adimpex: **FJ024110-R**

P/N: **YC54T-101KS 100uH**



Caratteristiche Tecniche:

L (uH):	100
Tipologia:	Induttori SMD
Schermatura:	NO
Dimensione (mm):	Ø7.8 H5