

INDUTTORI TOROIDALI

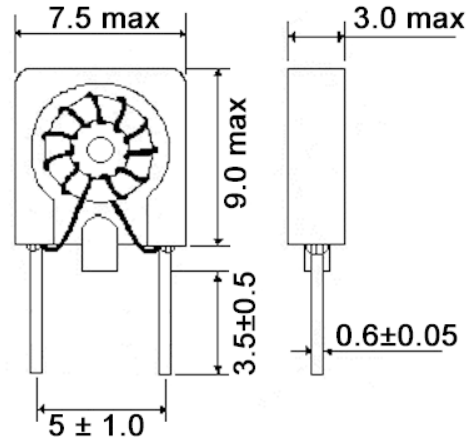
Induttori toroidali in ferrite

Codice Adimpex: **FI605060-R**

IND.RAD.EMC421-600 60uH 500mA BULK *

Serie:EMC421

p/n:EMC421-600S 60uH



Codice Adimpex	L(μH) @1kHz	DCR (mΩ) max.	DCI (mA) max.
FI605.80	08 ± 50%	15	500
FI605010	10 ± 50%	15	500
FI605020	20 ± 35%	40	500
FI605040	40 ± 35%	25	500
FI605060	60 ± 35%	30	500
FI605080	80 ± 35%	35	500
FI605110	100 ± 35%	35	500
FI605112	120 ± 35%	95	250
FI605115	150 ± 35%	110	250
FI605122	200 ± 25%	150	200