

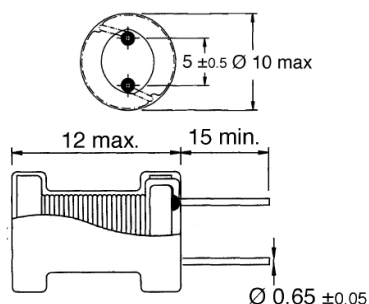
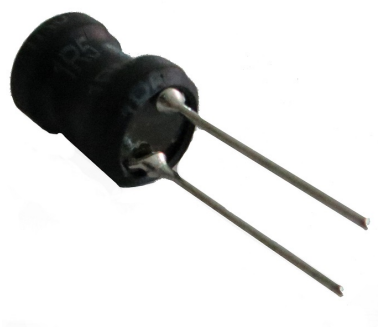
Induttori e toroidi

RADIALE SERIE CD2810 10000UH 0.07A

I.RD CD2810-103K 10000uH 0.07A #

Codice Adimpex: **FI088310-R**

P/N: **CD2810-103KUS 10000u**



Caratteristiche Tecniche:

L (uH):	10000
Pitch (mm):	4.8 e 5.0
Tipologia:	Induttori di blocco radiali PTH
Dimensione (mm):	Ø10 H12.0