

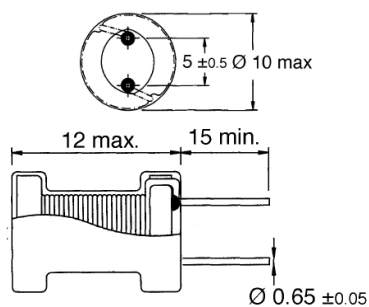
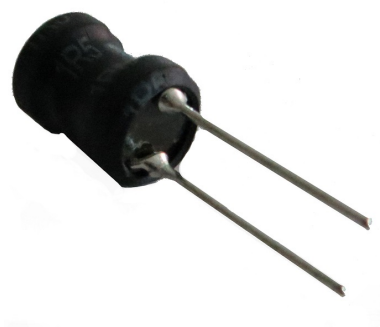
Induttori e toroidi

RADIALE SERIE CD2810 1000UH 0.38A

I.RD CW8A-102K 1000uH 0.38A

Codice Adimpex: **FI088210CO**

P/N: **CW8ANP-102K**



Caratteristiche Tecniche:

L (uH):	1000
Pitch (mm):	4.8 e 5.0
Tipologia:	Induttori di blocco radiali PTH
Dimensione (mm):	Ø10 H12.0