

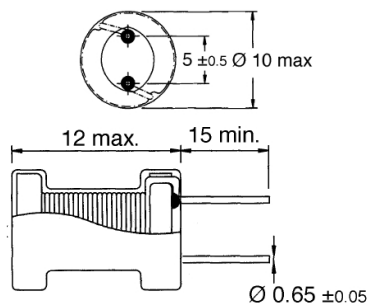
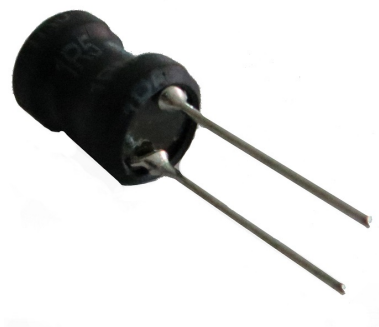
Induttori e toroidi

RADIALE SERIE CD2810 680UH 0.46A

I.RD CW8A-681K 680uH 0.46A

Codice Adimpex: **FI088168CO**

P/N: **CW8ANP-681K-822755**



Caratteristiche Tecniche:

Pitch (mm):	4.8 e 5.0
L (uH):	680
Tipologia:	Induttori di blocco radiali PTH
Dimensione (mm):	Ø10 H12.0