

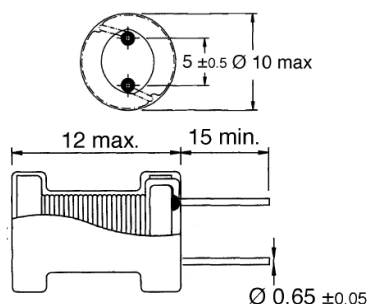
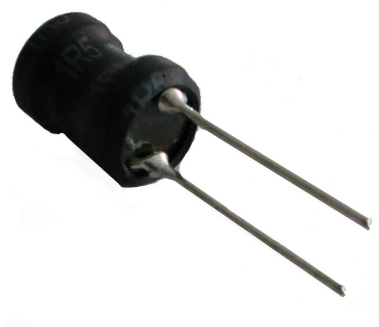
Induttori e toroidi

**RADIALE SERIE CD2810 470UH 0.56A**

I.RD CW8A-471K 470uH 0.56A

Codice Adimpex: **FI088147CO**

P/N: **CW8ANP-471K**



Caratteristiche Tecniche:

Pitch (mm):	4.8 e 5.0
L (uH):	470
Tipologia:	Induttori di blocco radiali PTH
Dimensione (mm):	Ø10 H12.0