

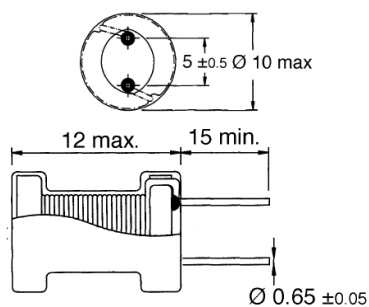
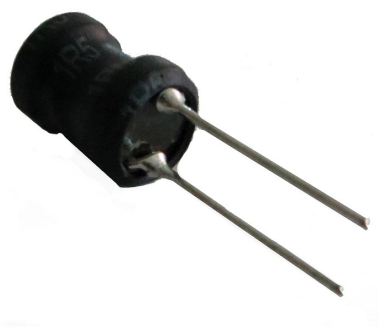
Induttori e toroidi

RADIALE SERIE CD2810 330UH 0.54A

I.RD CD2810-331K 330uH 0.54A #

Codice Adimpex: **FI088133-R**

P/N: **CD2810-331KUS 330uH**



Caratteristiche Tecniche:

L (uH):	330
Pitch (mm):	4.8 e 5.0
Tipologia:	Induttori di blocco radiali PTH
Dimensione (mm):	Ø10 H12.0