

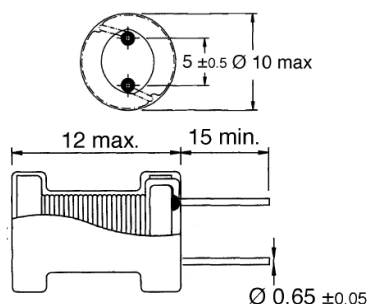
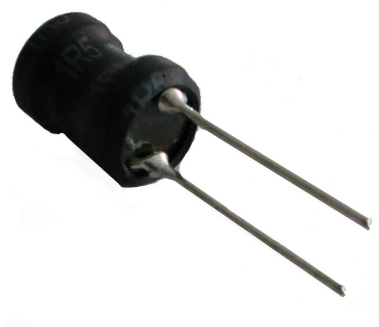
Induttori e toroidi

**RADIALE SERIE CD2810 150UH 0.96A**

I.RD CW8A-151K 150uH 0.96A

Codice Adimpex: **FI088115CO**

P/N: **CW8ANP-151K**



Caratteristiche Tecniche:

L (uH):	150
Pitch (mm):	4.8 e 5.0
Tipologia:	Induttori di blocco radiali PTH
Dimensione (mm):	Ø10 H12.0