

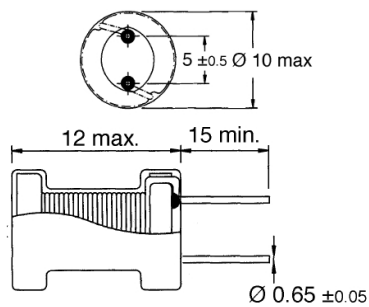
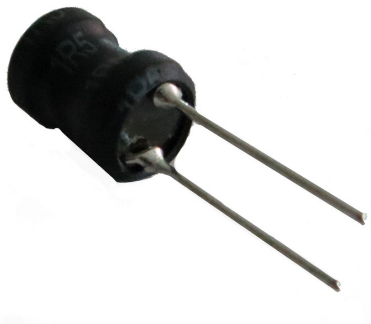
Induttori e toroidi

RADIALE SERIE CD2810 10UH 3A

I.RD CD2810-100K 10uH 3A #

Codice Adimpex: **FI088010-R**

P/N: **CD2810-100KUS 10uH**



Caratteristiche Tecniche:

L (uH):	10
Pitch (mm):	4.8 e 5.0
Tipologia:	Induttori di blocco radiali PTH
Dimensione (mm):	Ø10 H12.0