

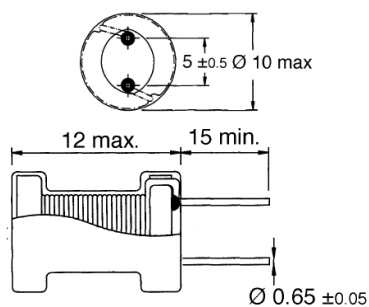
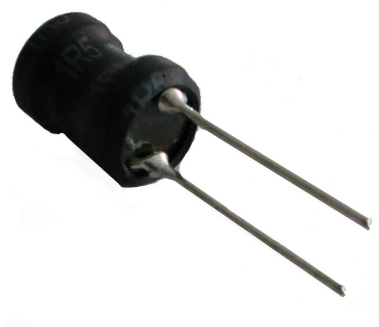
Induttori e toroidi

**RADIALE SERIE CD2810 6.8UH 3.7A**

I.RD CD2810-6R8M 6.8uH 3.7A #

Codice Adimpex: **FI088.68-R**

P/N: **CD2810-6R8MUS 6.8uH**



Caratteristiche Tecniche:

Pitch (mm):	4.8 e 5.0
L (uH):	6.8
Tipologia:	Induttori di blocco radiali PTH
Dimensione (mm):	Ø10 H12.0