

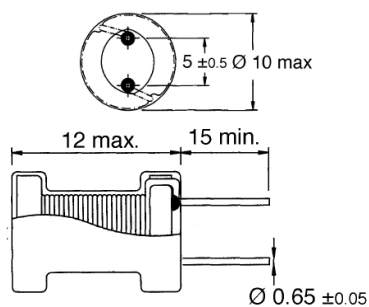
Induttori e toroidi

RADIALE SERIE CD2810 3.3UH 5.8A

I.RD CW8A-3R3M 3.3uH 5.8A

Codice Adimpex: **FI088.33CO**

P/N: **CW8ANP-3R3M**



Caratteristiche Tecniche:

L (uH):	3.3
Pitch (mm):	4.8 e 5.0
Tipologia:	Induttori di blocco radiali PTH
Dimensione (mm):	Ø10 H12.0