

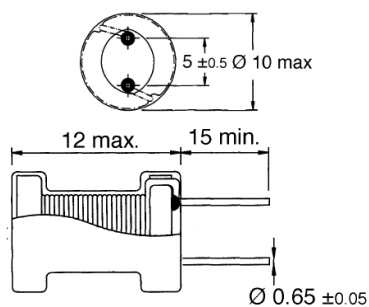
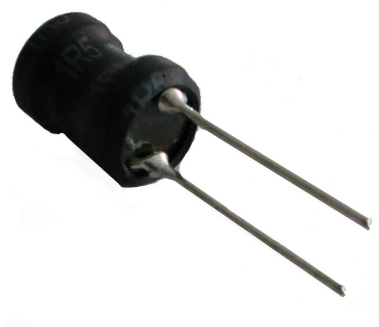
Induttori e toroidi

RADIALE SERIE CD2810 1.5UH 7A

I.RD CW8A-1R5M 1.5uH 7A

Codice Adimpex: **FI088.15CO**

P/N: **CW8ANP-1R5M-922809**



Caratteristiche Tecniche:

L (uH):	1.5
Pitch (mm):	4.8 e 5.0
Tipologia:	Induttori di blocco radiali PTH
Dimensione (mm):	Ø10 H12.0