

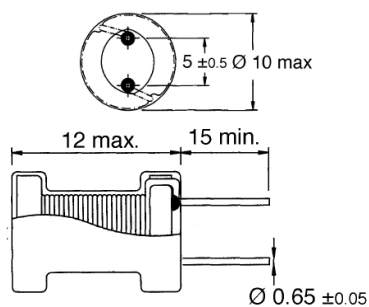
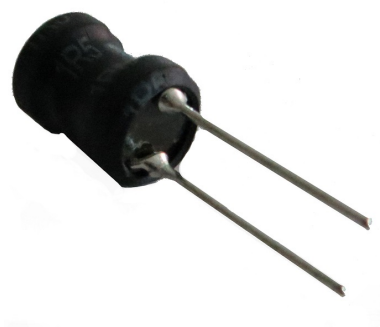
Induttori e toroidi

**RADIALE SERIE CD2810 1.5UH 8.5A**

I.RD CD2810-1R5M 1.5uH 8.5A #

Codice Adimpex: **FI088.15-R**

P/N: **CD2810-1R5MUS 1.5uH**



Caratteristiche Tecniche:

L (uH):	1.5
Pitch (mm):	4.8 e 5.0
Tipologia:	Induttori di blocco radiali PTH
Dimensione (mm):	Ø10 H12.0