

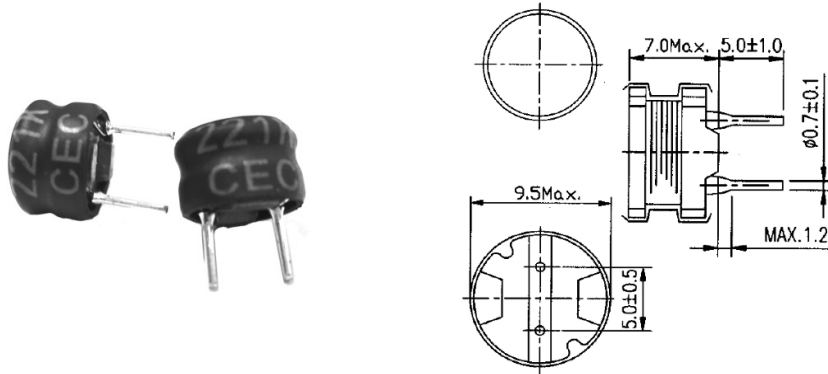
Induttori e toroidi

**RADIALE SERIE RCH855T 3300UH 0.15A**

IND.RCH855T-332KNP 3300uH 0.15A

Codice Adimpex: **FH185233-R**

P/N: **RCH855T-332KNP**



Caratteristiche Tecniche:

|                  |                                 |
|------------------|---------------------------------|
| L (uH):          | 3300                            |
| Pitch (mm):      | 4.8 e 5.0                       |
| Tipologia:       | Induttori di blocco radiali PTH |
| Dimensione (mm): | Ø9.5 H7.0                       |