

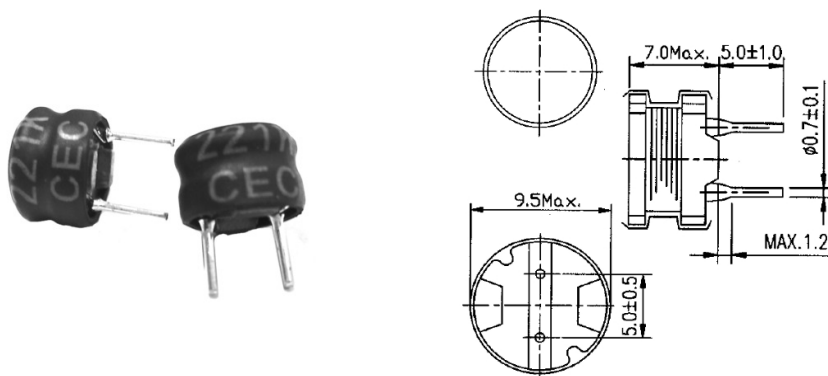
## Induttori e toroidi

### RADIALE SERIE RCH855T 2200UH 0.18A

IND.CRCH855-222KNP 2200uH 0.18A

Codice Adimpex: **FH185222-R**

P/N: **RCH855T-222KNP**



## Caratteristiche Tecniche:

L (uH):	2200
Pitch (mm):	4.8 e 5.0
Tipologia:	Induttori di blocco radiali PTH
Dimensione (mm):	Ø9.5 H7.0