

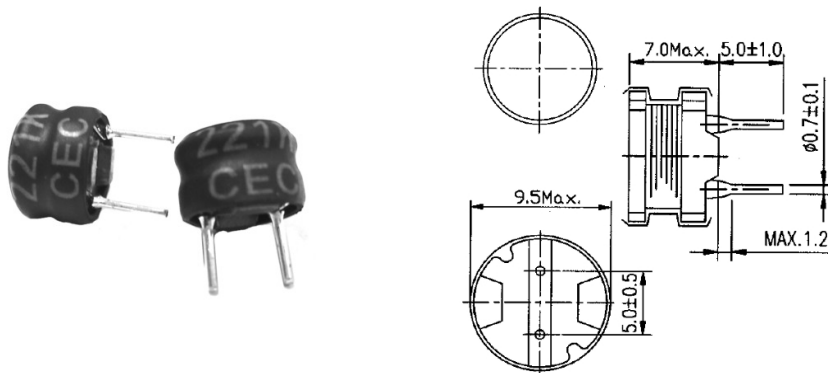
Induttori e toroidi

RADIALE SERIE RCH855T 470UH 0.4A

IND.RCH855T-471KNP 470uH 0.4A

Codice Adimpex: **FH185147-R**

P/N: **RCH855T-471KNP**



Caratteristiche Tecniche:

Pitch (mm):	4.8 e 5.0
L (uH):	470
Tipologia:	Induttori di blocco radiali PTH
Dimensione (mm):	Ø9.5 H7.0