

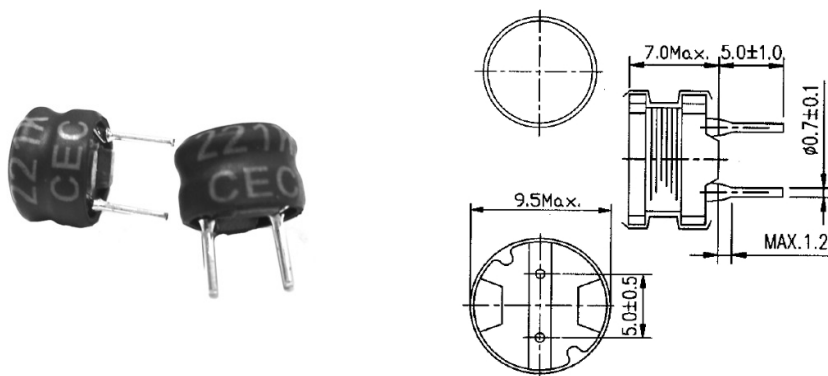
Induttori e toroidi

**RADIALE SERIE RCH855T 330UH 0.5A**

IND.CRCH855-331KNP 330uH 0.5A

Codice Adimpex: **FH185133-R**

P/N: **RCH855T-331KNP**



Caratteristiche Tecniche:

L (uH):	330
Pitch (mm):	4.8 e 5.0
Tipologia:	Induttori di blocco radiali PTH
Dimensione (mm):	Ø9.5 H7.0