

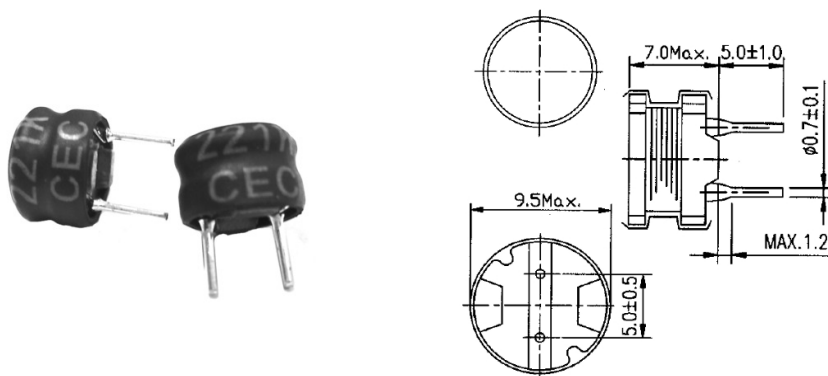
Induttori e toroidi

RADIALE SERIE RCH855T 68UH 1A

IND.CRCH855-680KNP 68uH 1A

Codice Adimpex: **FH185068-R**

P/N: **CRCH855-680K831390NP**



Caratteristiche Tecniche:

Pitch (mm):	4.8 e 5.0
L (uH):	68
Tipologia:	Induttori di blocco radiali PTH
Dimensione (mm):	Ø9.5 H7.0