

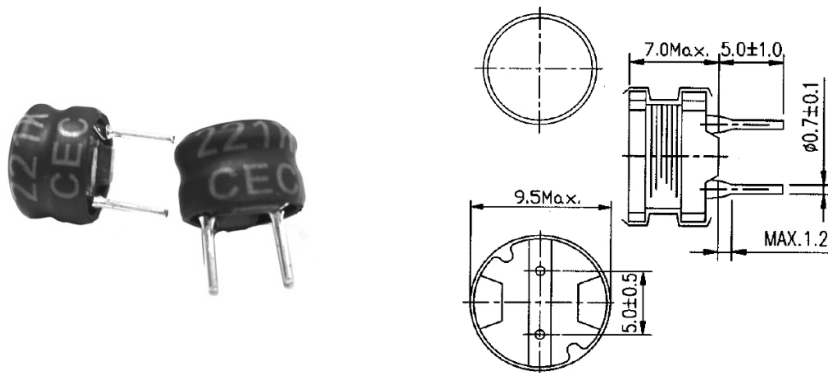
Induttori e toroidi

RADIALE SERIE RCH855T 15UH 2.3A

IND.CRCH855-150KNP 15uH 2.3A

Codice Adimpex: **FH185015-R**

P/N: **CRCH855-150K831382NP**



Caratteristiche Tecniche:

L (uH):	15
Pitch (mm):	4.8 e 5.0
Tipologia:	Induttori di blocco radiali PTH
Dimensione (mm):	Ø9.5 H7.0