

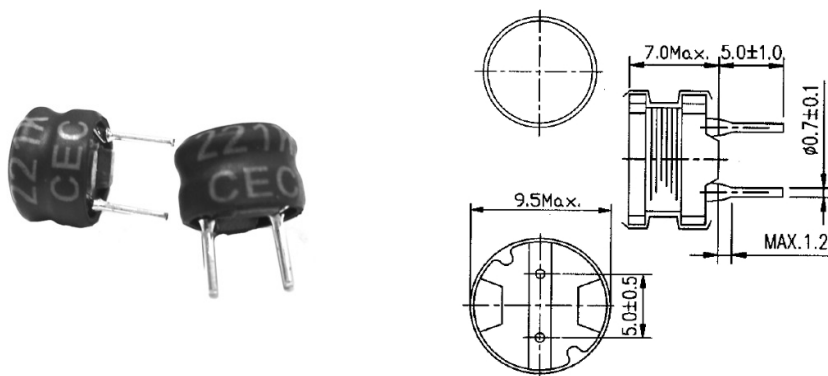
Induttori e toroidi

RADIALE SERIE RCH855T 10UH 2.7A

IND.RCH855T-100KNP 10uH 2.7A

Codice Adimpex: **FH185010-R**

P/N: **RCH855T-100KNP**



Caratteristiche Tecniche:

L (uH):	10
Pitch (mm):	4.8 e 5.0
Tipologia:	Induttori di blocco radiali PTH
Dimensione (mm):	Ø9.5 H7.0