

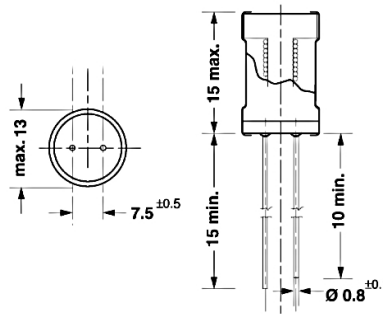
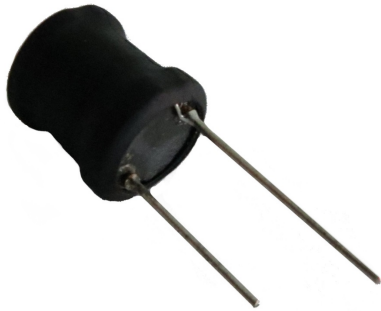
Induttori e toroidi

**RADIALE SERIE CWCD 10000UH 0.27A**

IND.R.CWCD-103KNP 10000uH0.27A

Codice Adimpex: **FH100310-R**

P/N: **CWCD-103K-NP**



Caratteristiche Tecniche:

L (uH):	10000
Pitch (mm):	7.5
Tipologia:	Induttori di blocco radiali PTH
Dimensione (mm):	Ø13 H15.0