

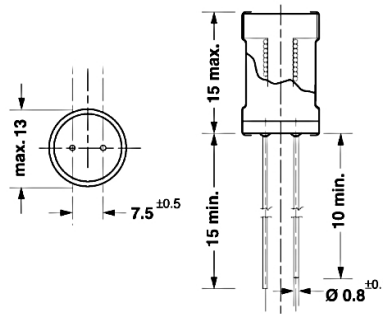
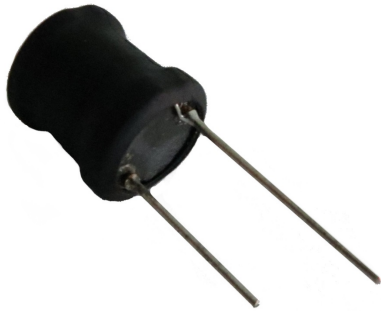
Induttori e toroidi

RADIALE SERIE CWCD 3900UH 0.39A

IN RD CWCD-392KNP 3900uH 0.39A

Codice Adimpex: **FH100239-R**

P/N: **CWCD-392K-NP**



Caratteristiche Tecniche:

L (uH):	3900
Pitch (mm):	7.5
Tipologia:	Induttori di blocco radiali PTH
Dimensione (mm):	Ø13 H15.0