

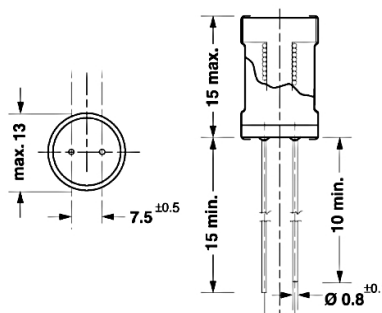
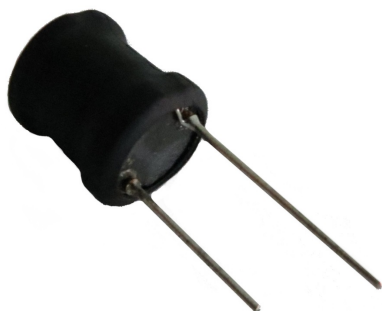
Induttori e toroidi

RADIALE SERIE CWCD 2200UH 0.51A

IND.RD CWCD-222KNP 2200uH0.51A**

Codice Adimpex: **FH100222-R**

P/N: **CWCD-222K-NP**



Caratteristiche Tecniche:

L (uH):	2200
Pitch (mm):	7.5
Tipologia:	Induttori di blocco radiali PTH
Dimensione (mm):	Ø13 H15.0