

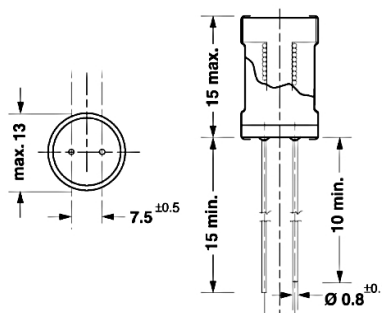
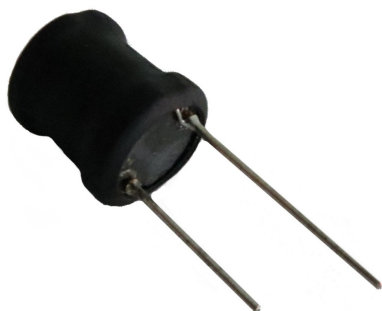
Induttori e toroidi

RADIALE SERIE CWCD 1500UH 0.63A

IND.RD CWCD-152KNP 1500uH 0.63

Codice Adimpex: **FH100215-R**

P/N: **CWCD-152K-NP**



Caratteristiche Tecniche:

L (uH):	1500
Pitch (mm):	7.5
Tipologia:	Induttori di blocco radiali PTH
Dimensione (mm):	Ø13 H15.0