

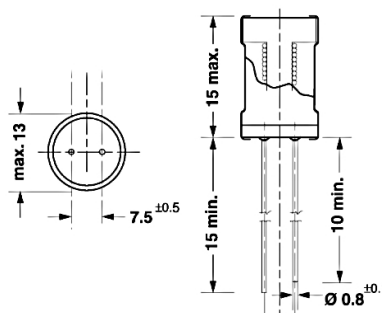
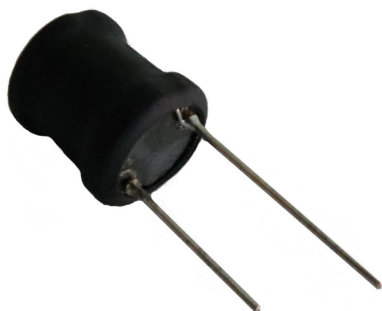
Induttori e toroidi

**RADIALE SERIE CWCD 820UH 0.93A**

IND.RAD.CWCD-821KNP 820uH 0.93A

Codice Adimpex: **FH100182-R**

P/N: **CWCD-821K-NP**



Caratteristiche Tecniche:

Pitch (mm):	7.5
L (uH):	820
Tipologia:	Induttori di blocco radiali PTH
Dimensione (mm):	Ø13 H15.0