

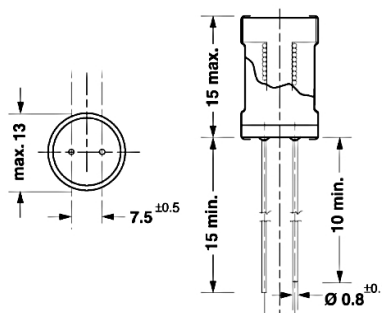
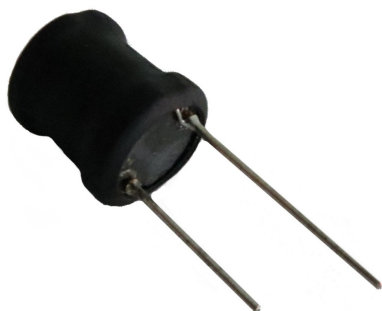
Induttori e toroidi

RADIALE SERIE CWCD 680UH 1A

IND.RAD.CWCD-681KNP 680uH 1.0A

Codice Adimpex: **FH100168-R**

P/N: **CWCD-681K-NP**



Caratteristiche Tecniche:

L (uH):	680
Pitch (mm):	7.5
Tipologia:	Induttori di blocco radiali PTH
Dimensione (mm):	Ø13 H15.0