

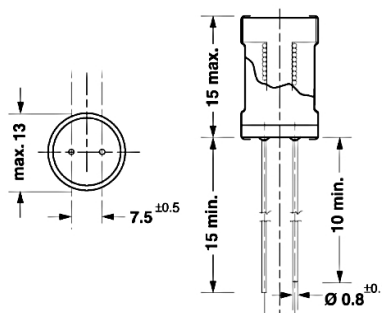
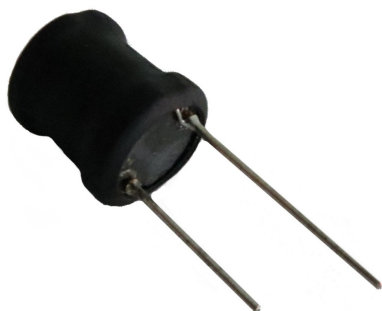
Induttori e toroidi

**RADIALE SERIE CWCD 220UH 1.8A**

IND.RAD.CWCD-221KNP 220uH 1.8A

Codice Adimpex: **FH100122-R**

P/N: **CWCD-221K-NP**



Caratteristiche Tecniche:

L (uH):	220
Pitch (mm):	7.5
Tipologia:	Induttori di blocco radiali PTH
Dimensione (mm):	Ø13 H15.0