

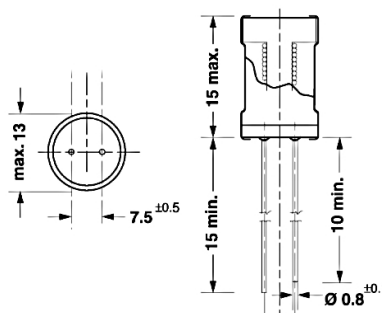
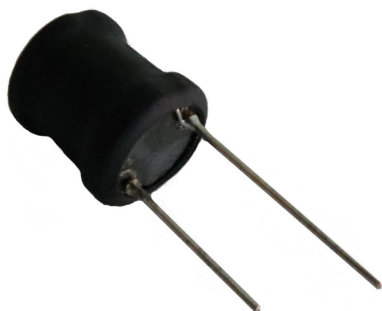
Induttori e toroidi

RADIALE SERIE CWCD 150UH 2.2A

IND.RAD.CWCD-151KNP 150uH 2.2A

Codice Adimpex: **FH100115-R**

P/N: **CWCD-151K-NP**



Caratteristiche Tecniche:

L (uH):	150
Pitch (mm):	7.5
Tipologia:	Induttori di blocco radiali PTH
Dimensione (mm):	Ø13 H15.0