

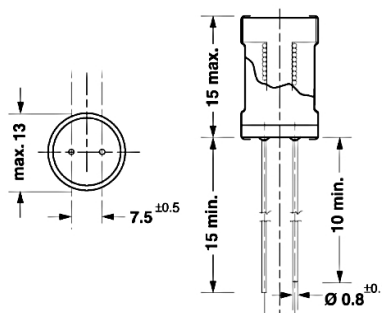
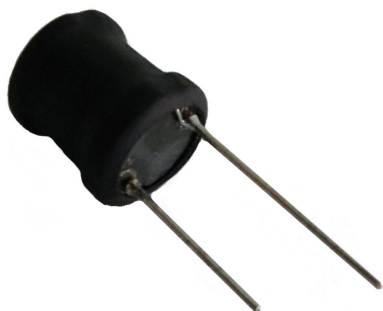
Induttori e toroidi

**RADIALE SERIE CWCD 4.7UH 7.9A**

IND.RAD.CWCD-4R7MNP 4.7uH 7.9A

Codice Adimpex: **FH100.47-R**

P/N: **CWCD-4R7M-NP**



Caratteristiche Tecniche:

L (uH):	4.7
Pitch (mm):	7.5
Tipologia:	Induttori di blocco radiali PTH
Dimensione (mm):	Ø13 H15.0