

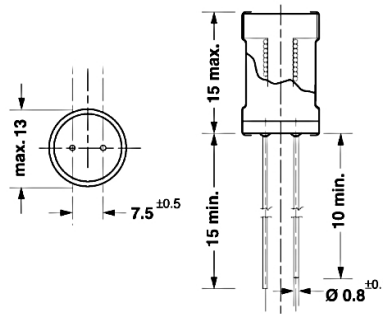
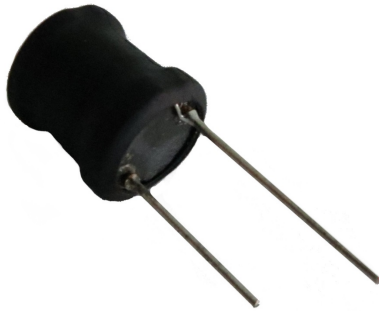
Induttori e toroidi

RADIALE SERIE CWCD 3.3UH 8.5A

IND.RAD.CWCD-3R3MNP 3.3uH 8.5A

Codice Adimpex: **FH100.33-R**

P/N: **CWCD-3R3MNP/A71130059**



Caratteristiche Tecniche:

L (uH):	3.3
Pitch (mm):	7.5
Tipologia:	Induttori di blocco radiali PTH
Dimensione (mm):	Ø13 H15.0