

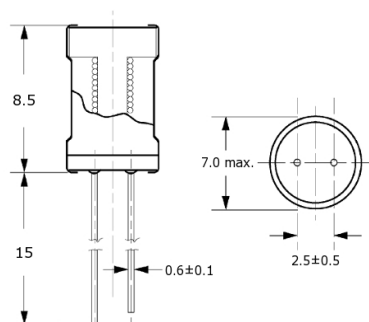
Induttori e toroidi

**RADIALE SERIE CW57 4700UH 55MA**

IND RD CW57-472KNP 4700uH 55mA

Codice Adimpex: **FH057247-R**

P/N: **CW57-472K-NP**



Caratteristiche Tecniche:

Pitch (mm):	2.5
L (uH):	4700
Tipologia:	Induttori di blocco radiali PTH
Dimensione (mm):	Ø7 H8.5