

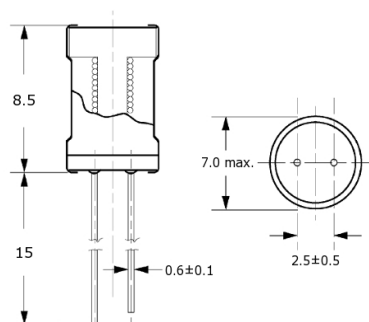
Induttori e toroidi

RADIALE SERIE CW57 2200UH 90MA

IN RD CW57-222KNP 2200uH 90mA

Codice Adimpex: **FH057222-R**

P/N: **CW57-222K-NP 834495NP**



Caratteristiche Tecniche:

Pitch (mm):	2.5
L (uH):	2200
Tipologia:	Induttori di blocco radiali PTH
Dimensione (mm):	Ø7 H8.5