

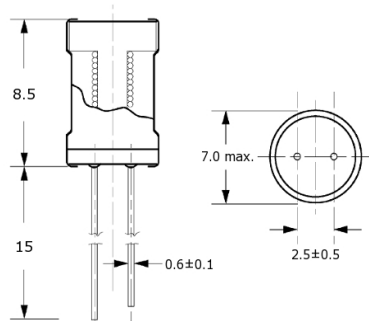
Induttori e toroidi

RADIALE SERIE CW57 1000UH 130MA

IN RD CW57-102KNP 1000uH 130mA

Codice Adimpex: **FH057210-R**

P/N: **CW57-102K 834491NP**



Caratteristiche Tecniche:

L (uH):	1000
Pitch (mm):	2.5
Tipologia:	Induttori di blocco radiali PTH
Dimensione (mm):	Ø7 H8.5