

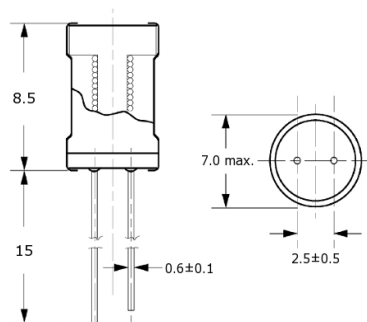
Induttori e toroidi

RADIALE SERIE CW57 330UH 220MA

IND RD CW57-331KNP 330uH 220mA

Codice Adimpex: **FH057133-R**

P/N: **CW57-331K-NP**



Caratteristiche Tecniche:

Pitch (mm):	2.5
L (uH):	330
Tipologia:	Induttori di blocco radiali PTH
Dimensione (mm):	Ø7 H8.5