

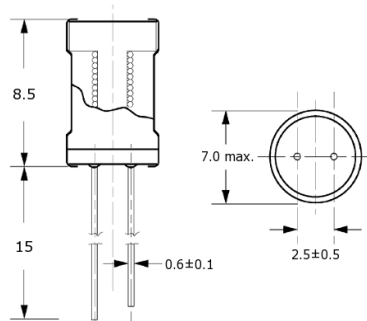
Induttori e toroidi

**RADIALE SERIE CW57 220UH 280MA**

IND RD CW57-221KNP 220uH 280mA

Codice Adimpex: **FH057122-R**

P/N: **CW57-221K 834483NP**



Caratteristiche Tecniche:

Pitch (mm):	2.5
L (uH):	220
Tipologia:	Induttori di blocco radiali PTH
Dimensione (mm):	Ø7 H8.5