

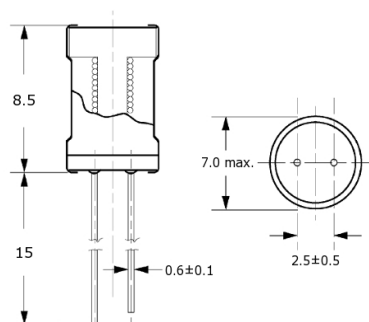
Induttori e toroidi

RADIALE SERIE CW57 100UH 400MA

IND RD CW57-101KNP 100uH 400mA

Codice Adimpex: **FH057110-R**

P/N: **CW57-101K 834479NP**



Caratteristiche Tecniche:

L (uH):	100
Pitch (mm):	2.5
Tipologia:	Induttori di blocco radiali PTH
Dimensione (mm):	Ø7 H8.5