

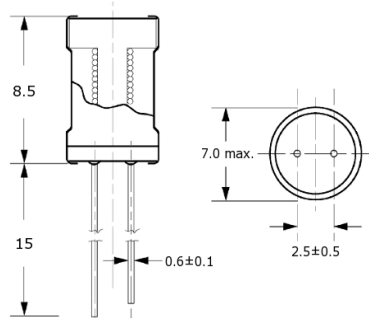
Induttori e toroidi

RADIALE SERIE CW57 68UH 620MA

IND RAD CW57-680KNP 68uH 620mA

Codice Adimpex: **FH057068-R**

P/N: **CW57-680K-NP**



Caratteristiche Tecniche:

Pitch (mm):	2.5
L (uH):	68
Tipologia:	Induttori di blocco radiali PTH
Dimensione (mm):	Ø7 H8.5