

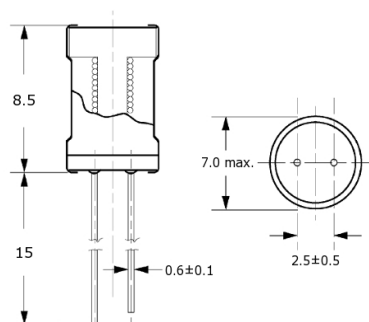
Induttori e toroidi

**RADIALE SERIE CW57 33UH 880MA**

IND RAD CW57-330KNP 33uH 880mA

Codice Adimpex: **FH057033-R**

P/N: **CW57-330K-NP**



Caratteristiche Tecniche:

Pitch (mm):	2.5
L (uH):	33
Tipologia:	Induttori di blocco radiali PTH
Dimensione (mm):	Ø7 H8.5