

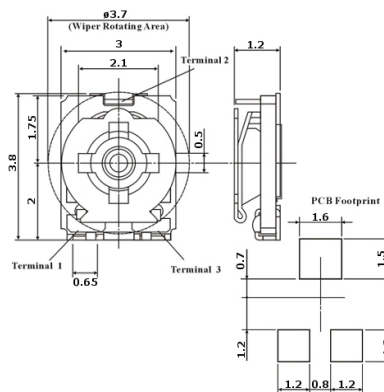
Trimmer potenziometrici, cermet, capacitivi e accessori

VERTICALE SERIE C3305 2.2K Ω

TRIMM.RES.SMD TSR-C3305 2K2 *

Codice Adimpex: **FG220222-R**

P/N: **TSR-C3305-222-R**



Caratteristiche Tecniche:

Resistenza (Ohm):	2K2
Tipologia:	C3305
Disposizione reofori:	Non in linea
Montaggio:	SMD
Gamma:	Trimmer potenziometrici
Orientamento:	Verticale
Regolazione:	Verticale