

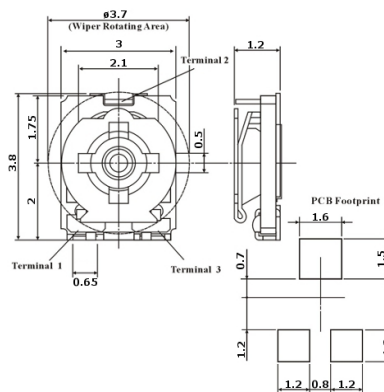
Trimmer potenziometrici, cermet, capacitivi e accessori

VERTICALE SERIE C3305 220Ω

TRIMM.RES.SMD TSR-C3305 220R *

Codice Adimpex: **FG220122-R**

P/N: **TSR-C3305-221-R**



Caratteristiche Tecniche:

Resistenza (Ohm):	220
Tipologia:	C3305
Disposizione reofori:	Non in linea
Montaggio:	SMD
Gamma:	Trimmer potenziometrici
Orientamento:	Verticale
Regolazione:	Verticale