

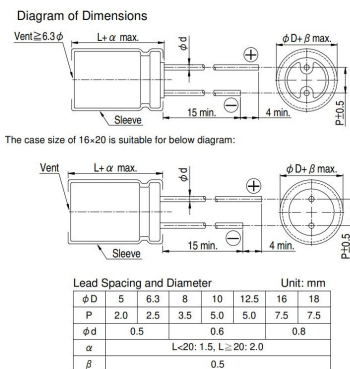
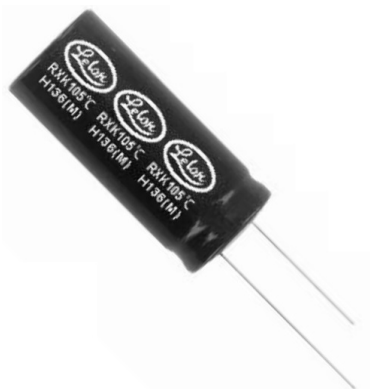
## Condensatori elettrolitici

### LOW ESR SERIE RXK 5600UF 6.3V Ø16X25MM IN REEL

COND RXK 5600uF 6.3V NS 16x25 \*\*

Codice Adimpex: **CLL20030-R**

P/N: **RXK562M0JSA-1625**



## Caratteristiche Tecniche:

Temperatura e cicli vita:	105°C - 2000/5000Hrs
Dimensione elettrolitici PTH:	16x25
Capacità (μF):	5600
Tensione:	63 V
Passo:	7.5 mm
Tipologia:	Low ESR/Low impedance
Montaggio:	PTH