

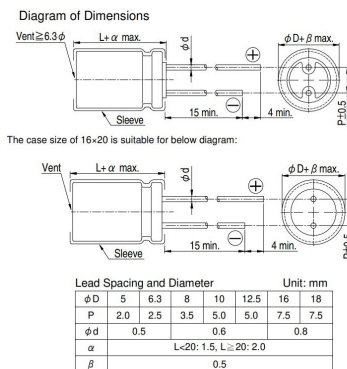
Condensatori elettrolitici

LOW ESR SERIE RXK 100UF 100V Ø13X25MM IN REEL

COND.RXK 100uF 100V P.5N 13x25 **

Codice Adimpex: **CLL20010-R**

P/N: **RXK101M2ASA-1325**



Caratteristiche Tecniche:

Capacità (μF):	100
Tensione:	100 V
Temperatura e cicli vita:	105°C - 2000/5000Hrs
Dimensione elettrolitici PTH:	13x25
Passo:	5 mm
Tipologia:	Low ESR/Low impedance
Montaggio:	PTH